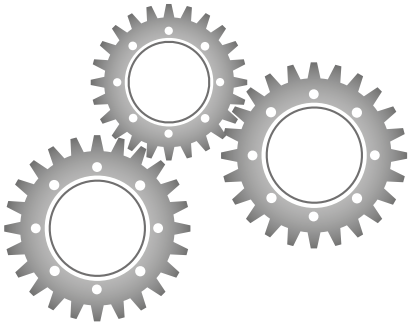


Produktübersicht

Hannemann

Engineering^{ApS}

Keep things moving!



Warum Hannemann Engineering?

- Viele Jahre Erfahrung
- Praxisorientierte Lösungen und Beratung
- Termingerechte Qualitätsprodukte
- In Haus Konstruktion und Herstellung
- Kostenoptimierter Materialwahl
- Projektsteuerung
- Gewährleistet den Kundenerfolg

?



Verkauf

Projektorganisation

Zusammen-
arbeit

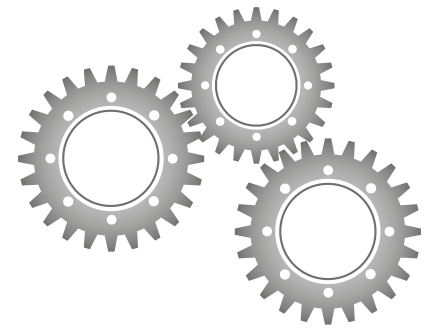
Lösungs-
vorschläge

Projektierung

Konzept
entwicklung

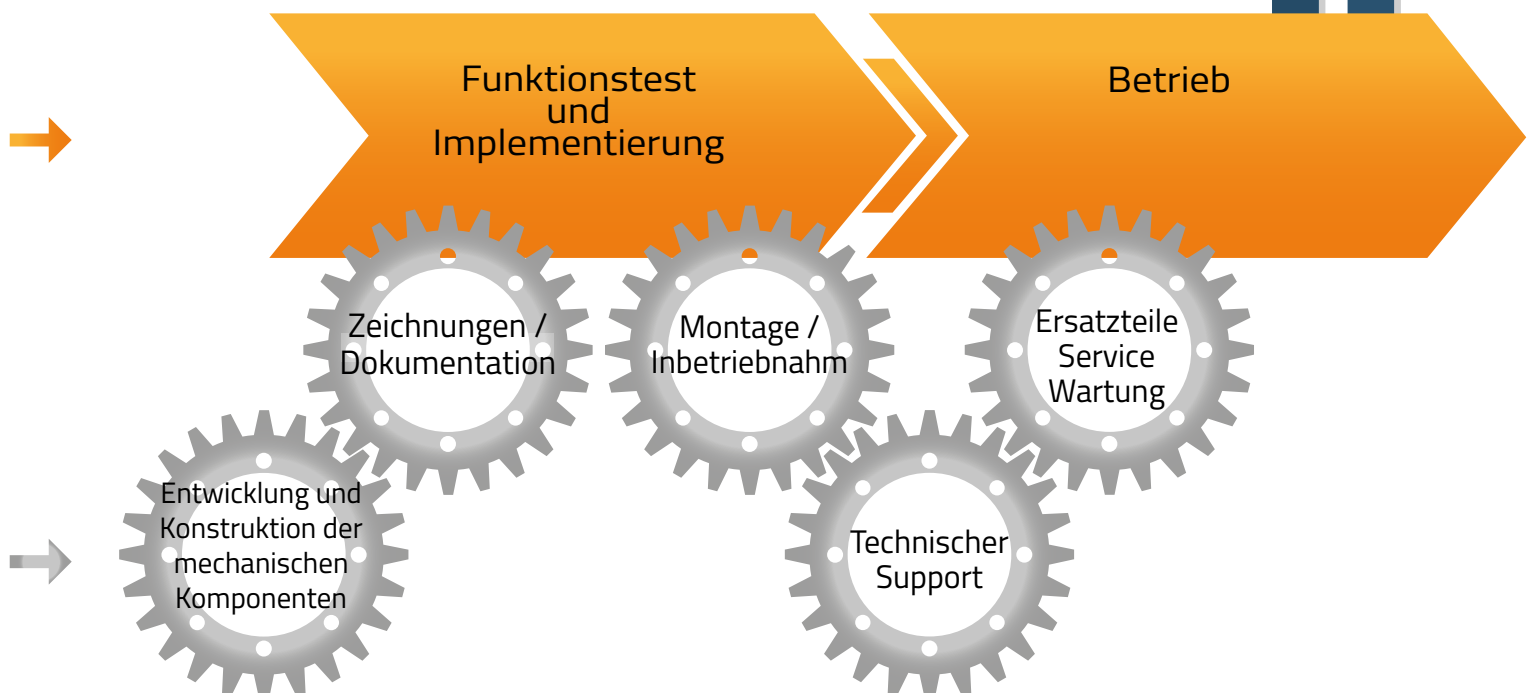
Entwicklung und
Konstruktion der
mechanischen
Komponenten





Produzent von Originalteilen

- Kundenorientierter Projektmanagement
- Konzeptrealisierung
- Entwicklung und Integration
- Wertschöpfungskettenoptimierung
- Beratung, Planung und Projektsteuerung
- Service und Wartung



Spezialkonstruktionen

Hannemann Engineering hat langjährige Erfahrung, kundenorientierte Lösungen zu konstruieren. Die Lösungen bieten eine kostengünstige Optimierung von Ihrer gesamten Wertschöpfungskette an.

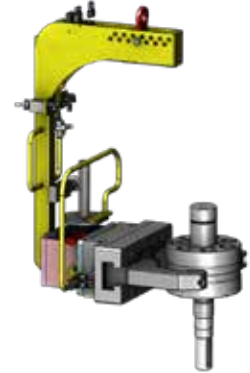
Beispiele sind:

- Mechanische Montagevorrichtungen (Ausrüstung Betriebseinrichtungen)
- Kundenspezifische Hilfswerkzeuge
- Testeinrichtungen
- Ergonomischen Hebevorrichtungen
- 3D-Druck FDM in PLA

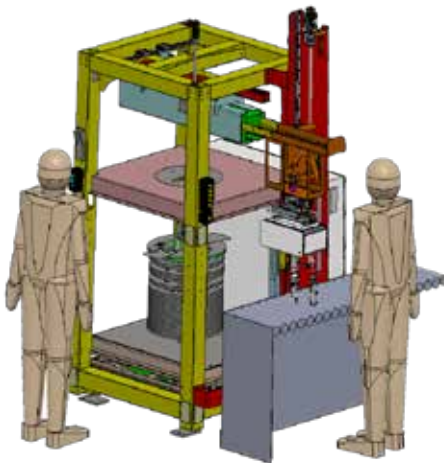
Prüfstände



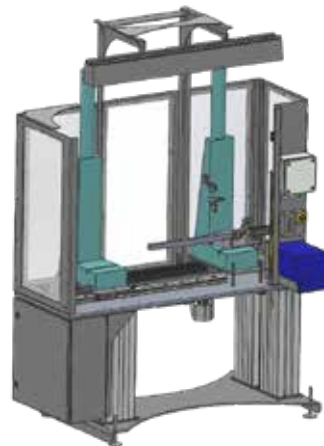
Hebemittel



Kalibrierungstester



Montageplatzeinrichtungen



Roboterwerkzeuge

Wir haben zahlreiche Automatisierungsprojekten realisiert und für verschiedene Roboterhersteller Entwicklung von Hilfsmitteln, Werkzeuge und Greifer (für Roboter) geleistet.

- Greifer für Roboter
- Lösungen für den Material Zu- und Abfuhr
- 3D gedruckte Prototypherstellung (Greifer)

Vakuumgreifer



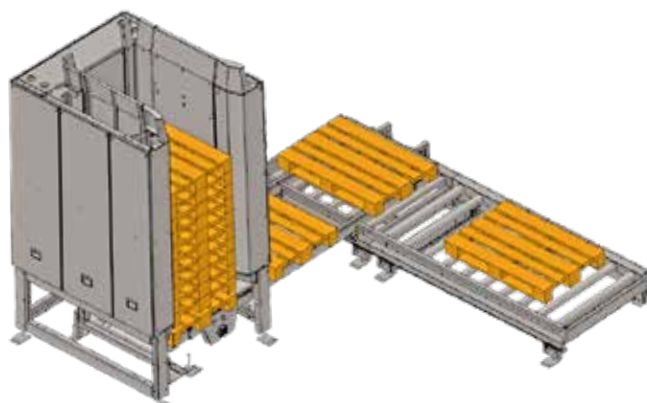
Mechanischer Fördertechnik

Unsere Förderer sind aus modularen Sektionen aufgebaut, die optimal an jeden Bedarf des Kunden angepasst werden können. Die Elemente sind für hoher Flexibilität und Qualität zum kostengünstigen Preis ausgelegt.

Palettenmagazin

Für das Stapeln und/oder spenden von Euro- und Industriepaletten

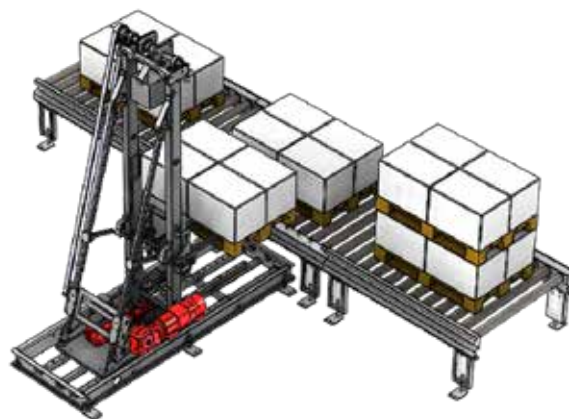
- 100% elektrisch mit niedrigem Energieverbrauch
- Geräuscharm
- Geringe Betriebskosten
- Einfache Umstellung zwischen Euro- und Industriepaletten
- Ausführung für verschiedene Palettenformate möglich
- Bis 500 kg Tragkraft (Nutzlast)
- Servicefreundlich und Wartungsarm



Stapler

Anwendung zum Stapeln oder Entstackeln von Paletten oder Produkten

- Ausführung elektrisch oder hydraulisch
- Tragfähigkeit bis zu 2500 kg
- Einfache Umstellung zwischen Paletten und Stückgut
- Servicefreundlich und Wartungsarm



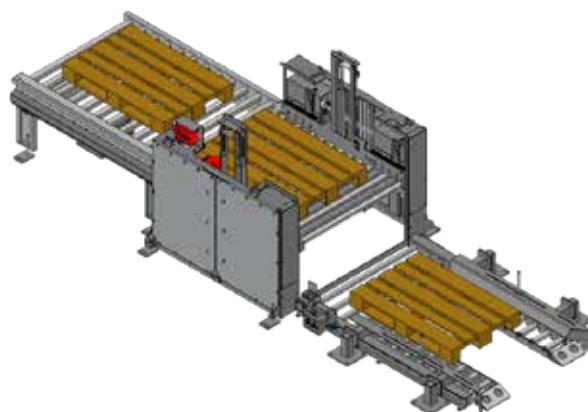
Aufgabe-/Abnahmeförderer mit Hubvorrichtung

Für die manuelle Aufgabe- bzw. Abnahme von Paletten mittels Handhubwagen/Ameise oder Gabelstapler

- Hub zwischen 80 mm und 800 mm Förderhöhe
- Für Euro- und Industriepaletten

Der Hub wird verwendet, um die Förderhöhe zu ändern

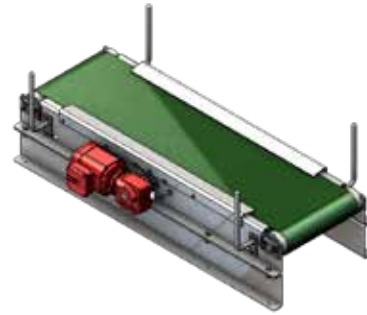
- Elektrischer oder hydraulischer Hubbewegung
- Tragfähigkeit bis 1500 kg
- Erfordert keine Absenkung im Boden



Gurtförderer

Für den Transport von Stückgüter mit großer Dimensionsvariation

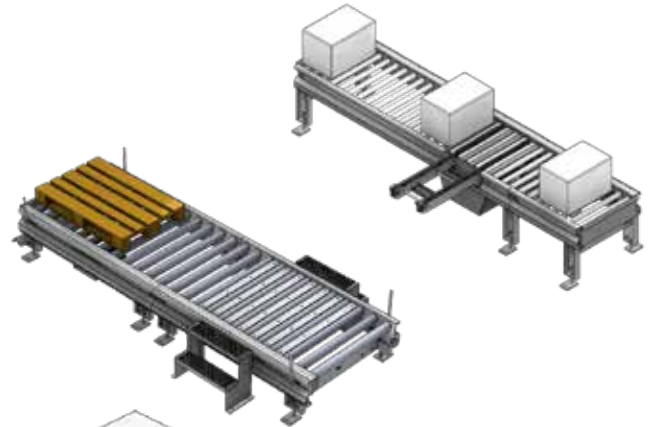
- Unterschiedlicher Gurttypen je nach Einsatzfall
- Mit Getriebe- oder Trommelmotor lieferbar



Rollenförderer und Leichtgewichtsförderer

Für den Transport / Aufstauung von Paletten oder Stückgut

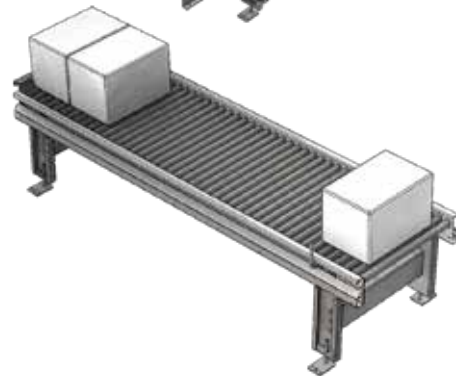
- Modulare Stahlkonstruktion
- Rollendurchmesser 80 mm, 3 mm Wandstärke
- Rolle-zu-Rolle Antrieb
- Kann mit zahlreichen Optionen geliefert werden



Schwerer Kraft Rollenförderer

Für den Transport / Aufstauung von Paletten oder Stückgut

- Modulare Stahlkonstruktion
- Einstellbare Neigung
- Integrierter Endanschlag
- Mit Bremssektion lieferbar



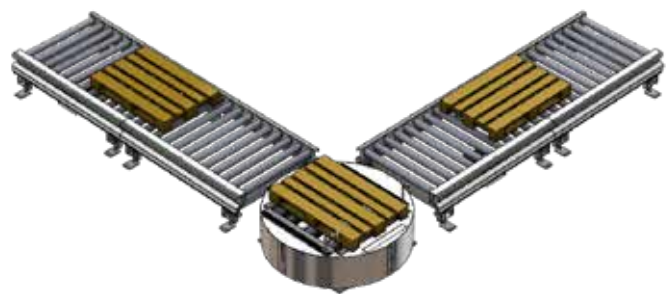
Drehtisch

Für die Richtungsänderung bzw. drehung von Paletten oder Stückgüter

- 100% elektrisch mit hohem Wirkungsgrad
- Geräuscharm
- Niedrige Betriebskosten
- 270 ° Drehwinkel realisierbar

Lieferbar als:

- Rollförderermodul
- Kettenförderermodul
- Gurtförderermodul
- Lamellenförderermodul



Zentriertisch

Zum Zentrieren / Ausrichten von Paletten und Stückgüter

- Mit elektrische, hydraulische oder pneumatische Zentrierung lieferbar
- Bis zu 2500 kg



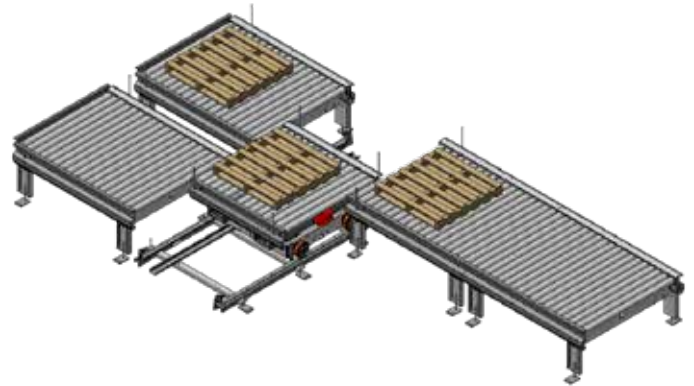
Verschiebewagen

Für den Wechsel zwischen mehreren Produktionslinien für Paletten und Stückgüter

- 100% elektrisch mit hohem Wirkungsgrad
- Geräuscharm
- Niedrige Betriebskosten
- Fahrwagen wird nach Bedarf angepasst

Lieferbar als:

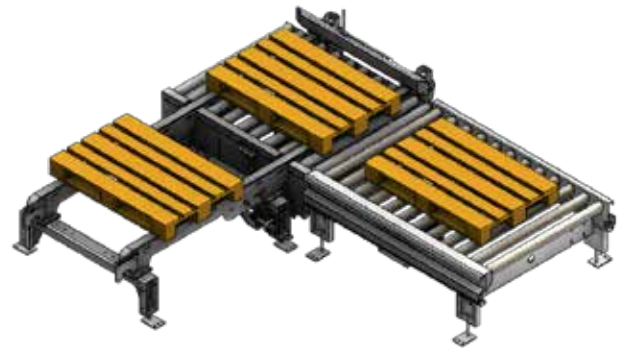
- Rollförderermodul
- Kettenförderermodul
- Gurtförderermodul
- Lamellenförderermodul



Eckumsetzer

Förderrichtungsänderung von Paletten oder Stückgüter

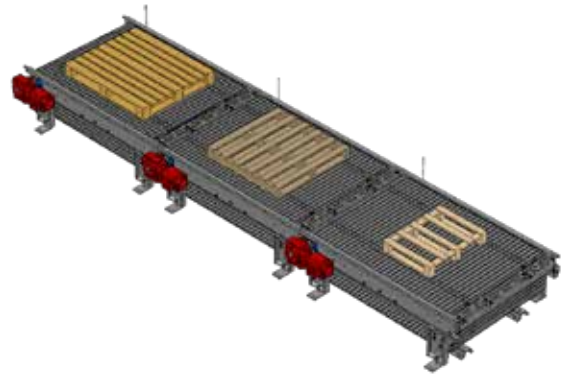
- 90° Richtungsänderung
- Elektrische, pneumatische oder hydraulische Hebe- / Senkfunktion
- Modularer Aufbau



Lamellenförderer

Transport von Paletten und Stückgüter mit großer Dimensionsvariation

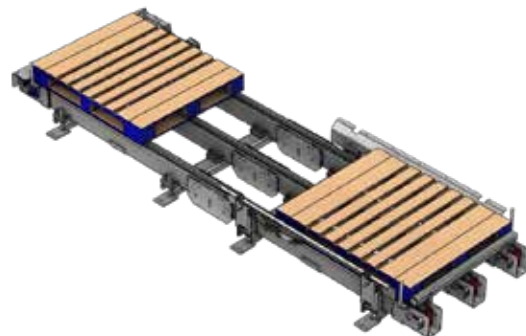
- Auch in verstärkter Ausführung für die Schwerindustrie lieferbar
- Bis zu 5.000 Kg. Tragfähigkeit
- Ausführung mit kräftiger Stahllamellenkette



Kettenförderer

Transport und Aufstauung von Paletten und Stückgüter

- Mit 2 bis 5 Kettenstränge lieferbar
- Bis 5.000 kg Tragfähigkeit



Firmenprofil

Hannemann Engineering ist eine Firma, die auf Entwicklung mechanischer Konstruktionen spezialisiert ist. Seit 2007 haben wir Projekte im Bereich Transportsysteme für Paletten europaweit erfolgreich realisiert.

Unseren spezialisierten Mitarbeiter deckt jeder Kompetenzbereich ab. Dieses sichert uns einen sehr hohen Grad an Flexibilität und garantiert ein konkurrenzfähiges Produkt mit einer Spitzenqualität nach neustem Stand der Technik.

Gerne beraten wir Ihrem Unternehmen wie Sie die gesamte Wertschöpfungskette optimieren können und dadurch zu dem gemeinsamen Erfolg für Sie und Ihren Kunden beitragen dürfen. Wir freuen uns auf Ihre Kontaktaufnahme.

Referenzanlagen bzw. Berichte finden Sie auf unserer Homepage: www.hannemann-eng.com

Kontakt



Email mail@hannemann-eng.com

Telefon +45 74 43 45 47

Cvr 30511816

Abteilungen Sonderborg
Odense

