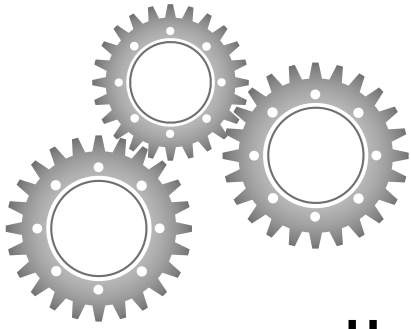


Produktoversigt

Hannemann

Engineering^{ApS}

Keep things moving!



Hvorfor Hannemann Engineering?

- Mange års erfaring
- Konsulentarbejde og rådgivning
- Kvalitet til tiden
- Eget værksted med montageafdeling
- Omkostningsbevidste i materialevalg
- Projekt opfølgning
- Sikrer kunden succes

?



Salg

Projektorganisering

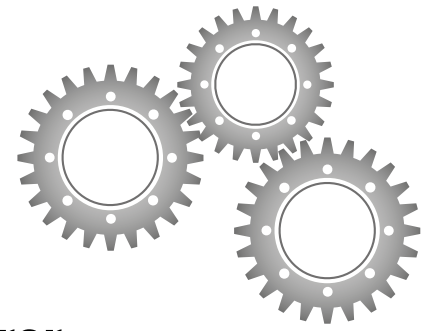
Sparring

Løsnings
forslag

Projektering

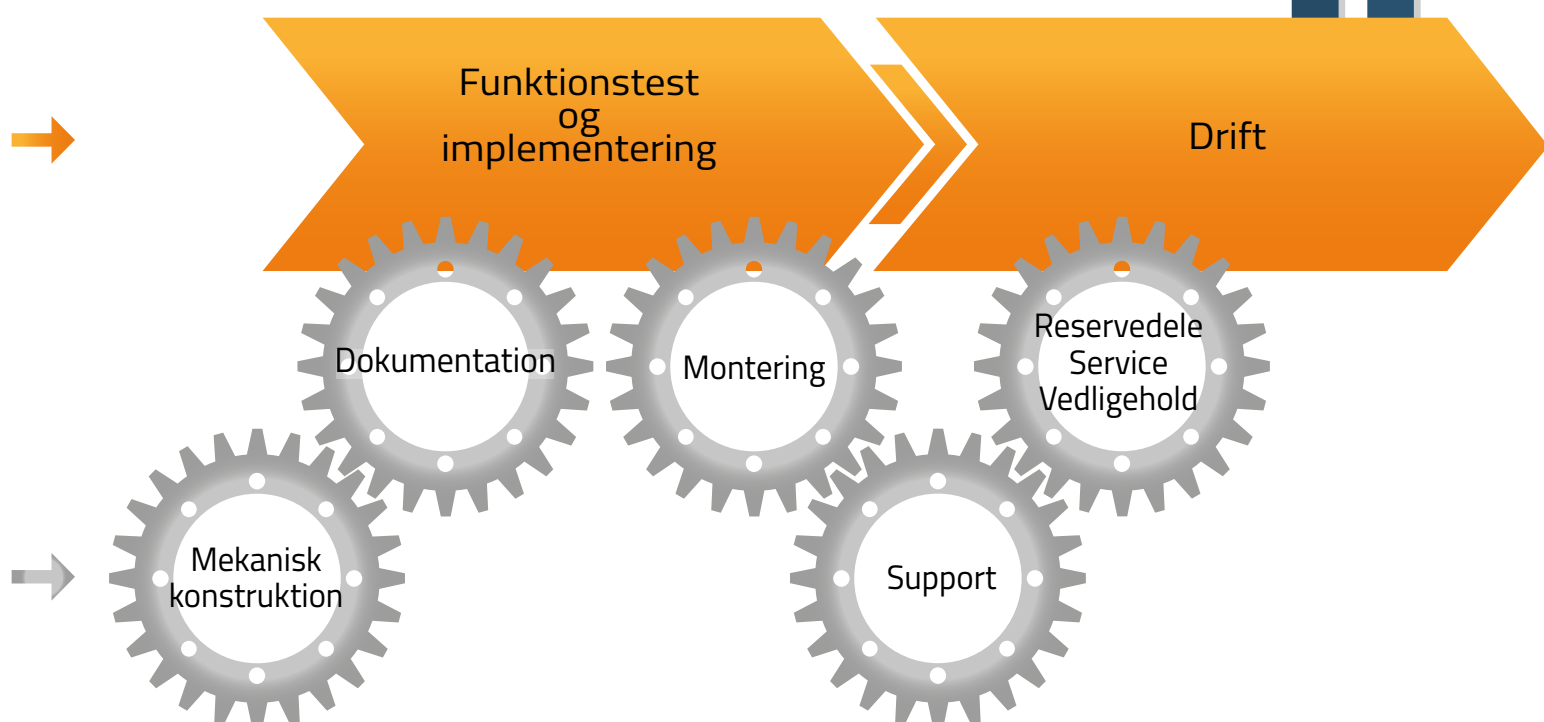
Koncept
udvikling

Mekanisk
konstruktion



Original Equipment Manufacturer

- Samarbejde og sparring
- Koncept implementering
- Udvikling og integration
- Værdikædeoptimering
- Vejledning og opfølgning
- Service og vedligehold



Specialkonstruktioner

Hannemann Engineering har flerårig erfaring og ekspertise i at konstruere kundetilpassede løsninger der på bedst mulig vis kan optimere hele værdikæden.

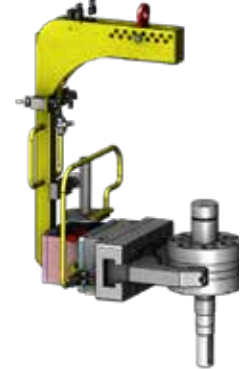
Blandt andet kan nævnes:

- Mekanisk montageudstyr
- Kundespecifikke hjælpeværktøjer
- Testudstyr
- Ergonomisk løfteudstyr
- 3D print op til 223x223x205mm i PLA

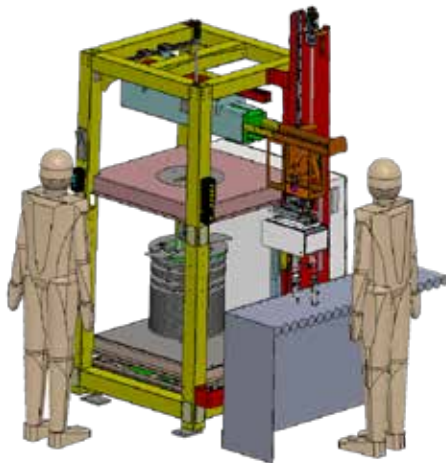
Teststation



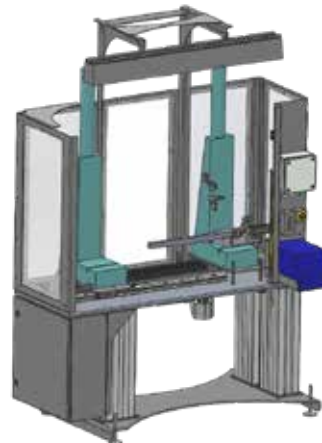
Løfteåg



Kalibreringstester



Montageplads



Robotudstyr

Vi har medvirket i talrige robotprojekter og medvirket til udvikling af hjælpeværktøjer til flere robotmærker.

- Gribere og andet hjælpeudstyr til robotter
- Systemløsninger til og fra robotter
- 3D printede griberfingre

Vacuumgriber



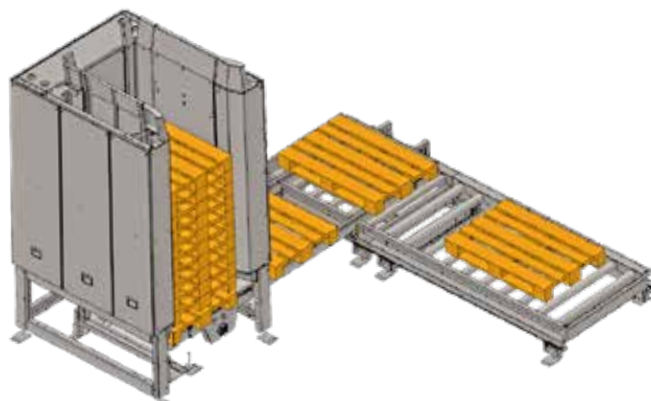
Mekaniske håndteringsløsninger

Transportbanerne er opbygget af modulere sektioner som nemt tilpasses den enkelte kundes behov. Banerne er designet med fokus på flexibilitet og kvalitet til den mest optimale pris.

Pallemagasin

Anvendes til stabling eller destabling af paller

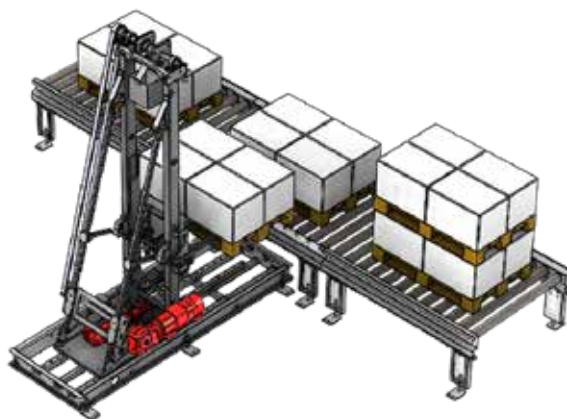
- 100 % elektrisk og energieffektiv
- Støjsvag
- Lave driftomkostninger
- Nem omstilling mellem euro- og industripaller
- Kan leveres til flere palletyper
- Op til 500 kg payload
- Minimal vedligehold



Stabler

Anvendes til stabling eller destabling af paller eller produkter

- Kan leveres som elektrisk eller hydraulisk udførelse
- Op til 2500 kg payload
- Mulighed for nem omstilling mellem palle- eller produkttyper
- Minimal vedligehold



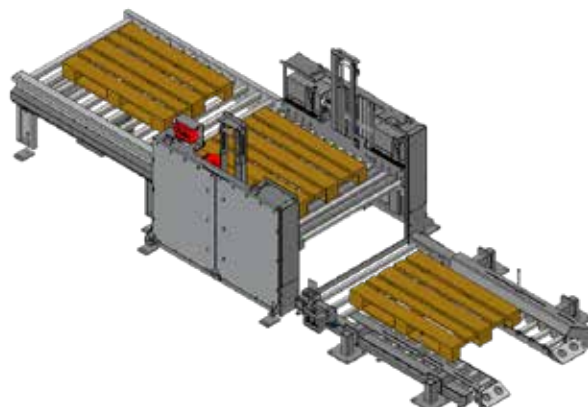
Påsætningsbane & lift

Påsætningsbane anvendes til manuel påsætning af paller via pallevogn/stabler eller truck

- Transporthøjde 80 mm
- Kan anvendes til euro- og industripaller

Lift anvendes til skift af transporthøjde

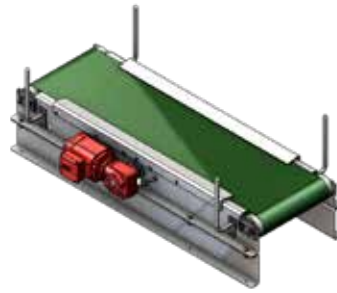
- Løftehøjde fra 80 til 800 mm
- Elektrisk eller hydraulisk løfteanordning
- Op til 1500 kg payload
- Kræver ikke nedsænkning i gulv



Båndtransportør

Anvendes til håndtering af produkter med store variationer

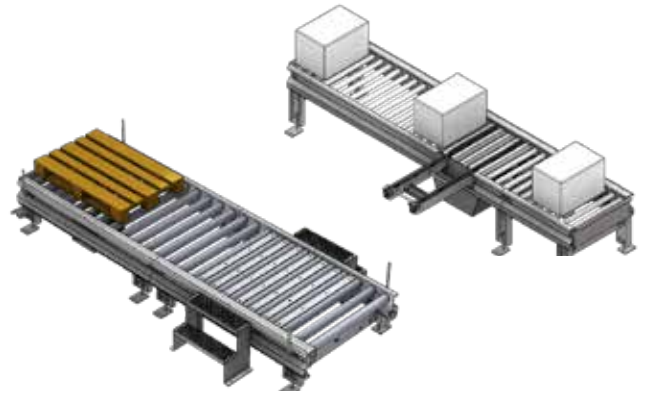
- Båndtyper udføres efter funktion
- Kan udføres med gear- eller tromlemotor



Rullebane & letvægtsbane

Anvendes til håndtering/akkumulering af paller eller produkter

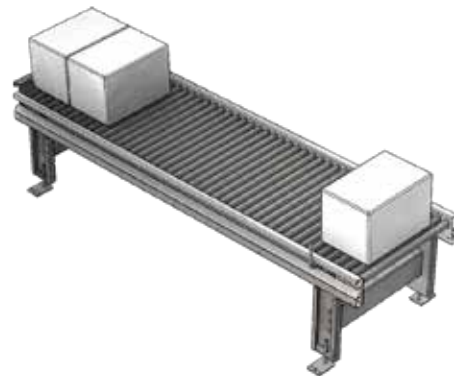
- Modulær stelkonstruktion
- $\varnothing 80 \times 3$ ruller
- Rulletræk rulle til rulle
- Kan leveres med talrige optioner



Faldbane

Anvendes til håndtering/akkumulering af paller eller produkter

- Modulær stelkonstruktion
- Justerbar faldvinkel
- Integret endestop
- Kan leveres med bremsesektioner



Drejebane

Anvendes til retnings skift af paller eller produkter

- 100 % elektrisk og energieffektiv
- Støjsvag
- Lave driftomkostninger
- 270 grader drejefunktion

Kan leveres som:

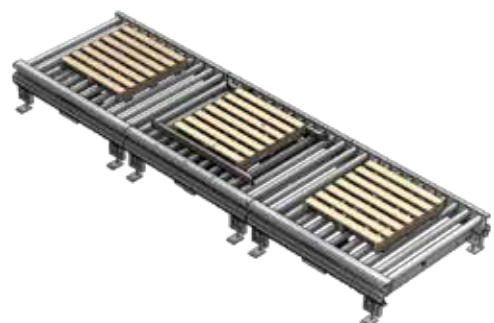
- Rullebanemodul
- Kædebanemodul
- Båndbanemodul
- Lamelbanemodul



Centreringsbane

Anvendes til centrering/opretning af paller eller produkter

- Elektrisk, hydraulisk eller pneumatisk centreringsmekanisme
- Op til 2500 kg payload



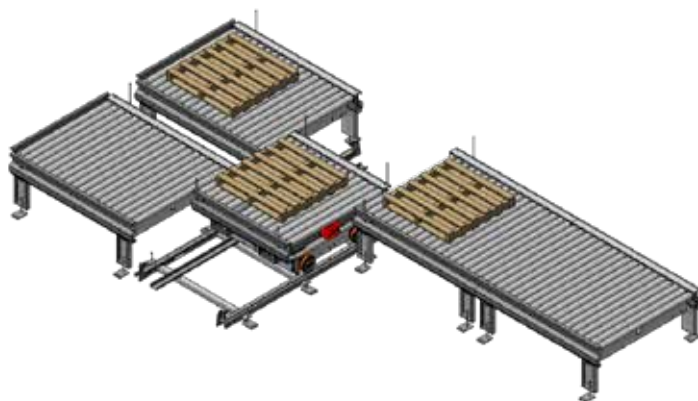
Transfervogn

Anvendes til palle/produkt skift mellem flere produktionslinjer

- 100 % elektrisk og energieffektiv
- Støjsvag
- Lave driftomkostninger
- Kørestel tilpasses efter behov

Kan leveres som:

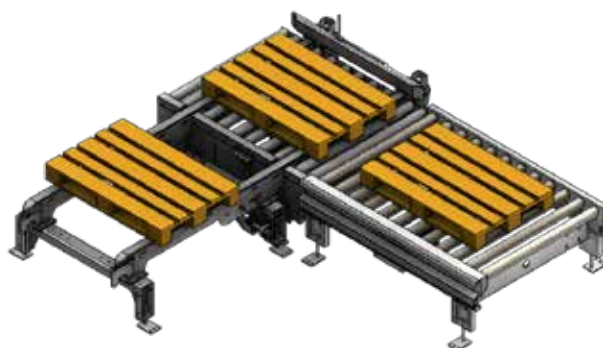
- Rullebanemodul
- Kædebanemodul
- Båndbanemodul
- Lamelbanemodul



Krydsbane

Anvendes til retnings skift af paller eller produkter

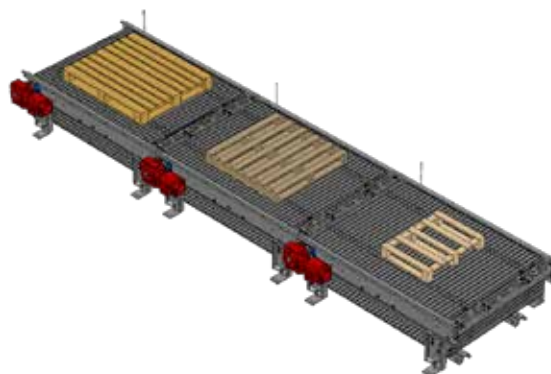
- 90 graders retnings skift
- Elektrisk, pneumatisk eller hydraulisk hæve/sænke funktion
- Modulær opbygning



Lamelbane

Anvendes til håndtering af paller eller produkter med store variationer

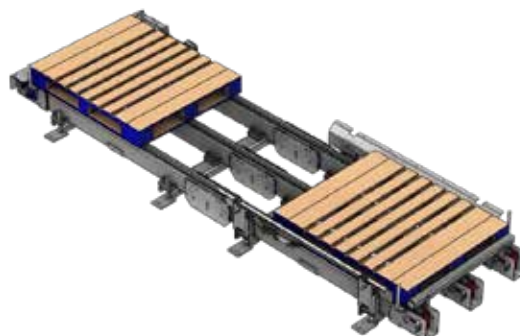
- Kan anvendes til hård industri
- Op til 5000 kg payload
- Udført med kraftig stållamelkæde



Kædebane

Anvendes til håndtering/akkumulering af paller eller produkter

- 2 til 5 kædestreng
- Op til 5000 kg payload



Virksomhedsprofil

Hannemann Engineering Aps er en virksomhed med speciale i udvikling af mekaniske konstruktioner. Siden 2007 har vi leveret løsninger og håndteringssystemer til virksomheder i både ind- og udland.

Vores medarbejdere har på hver sit felt flere spidskompetencer. Dette sikrer os en høj grad af fleksibilitet hvorigennem vi sikrer et konkurrencedygtigt resultat hvor kvaliteten er i top.

Kontakt os gerne for at høre hvad vi kan tilbyde netop din virksomhed og hvorledes vi kan optimere hele din værdikæde og dermed sikrer dig og din kundes succes.

Casestories m.v. kan du finde på vores hjemmeside

www.hannemann-eng.com

Kontakt



Email	mail@hannemann-eng.com
Telefon	+45 74 43 45 47
Cvr	30511816
Afdelinger	Sønderborg Odense

